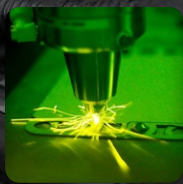




# 燃料電池 ライブラリ



▶ 燃料電池のコンポーネントやシステムのデザイン、過渡挙動、検証やコントロール、リアルタイムアプリケーション（HIL/SIL）などの幅広いモデリングとシミュレーション

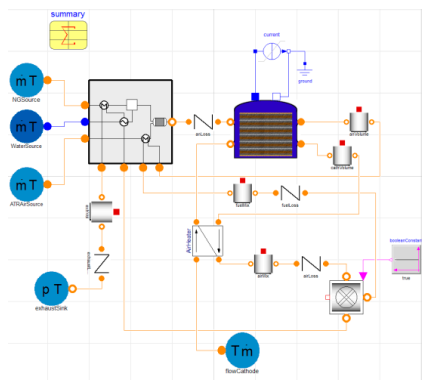
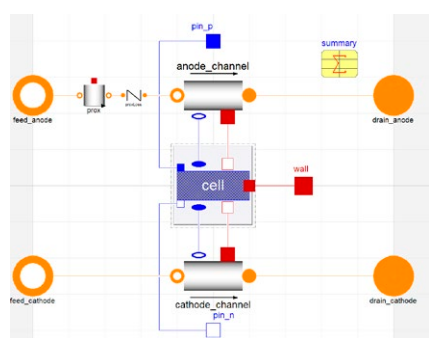
**燃**料電池ライブラリは、幅広いタイプの燃料電池システムのコンポーネントとシステムの設計ツールを提供しています。燃料電池ライブラリ内には、ドラッグ&ドロップするだけで、前処理リアクターや燃料電池スタック、完全なシステムをモデル化することができる70+以上の幅広いコンポーネントが用意されています。同ライブラリには、固体酸化物形燃料電池（SOFC）と陽子交換膜燃料電池（PEMFC）をシミュレートするために事前定義されたコンポーネントが20+以

上含まれています。またHIL/SIL上でリアルタイム・シミュレーション・モデルを構成することができます。

燃料電池ライブラリは、様々な種類の燃料電池とその制御システムを設計および最適化します。ライブラリ内には、スタック、リアクター、パーナー、コンポーネントなど、フル・システムモデルのために必要な全ての要素が含まれています。モデルは物理的な現象の数学記述に基づいています。

## 特徴

- ・ 同一ツール内にある固体酸化物形燃料電池（SOFC）と陽子交換膜燃料電池（PEMFC）
- ・ どのような燃料電池アプリケーションドメインにも容易に使用可能
- ・ 燃料前処理のためのリアクター
- ・ 他の構造に適用可能



# Modelon

本ライブラリの開発元はModelon社です。  
問い合わせ先：  
www.modelon.com  
sales@modelon.com

ソリューション・プロバイダー  
Modelon社はダッソー・システムズ社の技術パートナーでDYMOLAとMODELICA関連の製品とソリューションを提供しています。